

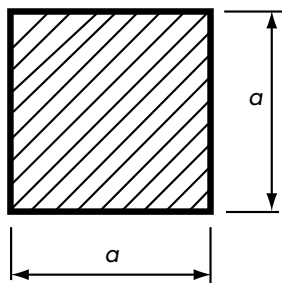
DIMENSIONSTOLERANSER STÅNG

FYRKANTSTÅNG

Tolerans för varmvalsad fyrkantstång, utdrag ur EN 10 059.

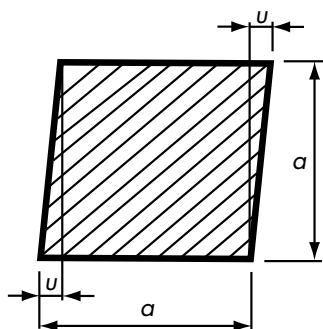
STORLEK

Dim mm (a)	Tolerans mm
8- 14	+/- 0,4
15- 25	+/- 0,5
26- 35	+/- 0,6
40- 50	+/- 0,8
55- 90	+/- 1,0
100	+/- 1,3
110-120	+/- 1,5
130-150	+/- 1,8



RÄTVINKLIGHET mm (u)

Nominell tjocklek mm (t)	Tolerans mm
$a \leq 50$	1,50
$50 < a \leq 75$	2,25
$75 < a \leq 100$	3,00
$100 < a \leq 150$	4,50

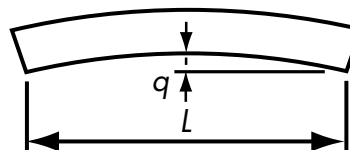


SKEVHET

Nominell dimension mm (a)	Tolerans
$8 < a < 14$	4°/m with a max. of 24°
$14 < a < 50$	3°/m with a max. of 18°
$50 < a$	3°/m with a max. of 15°

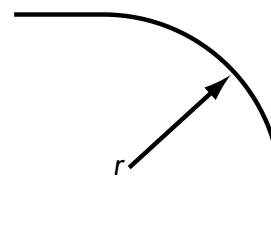
RAKHET mm (q)

Nominell snittyta	Tillåten avvikelse mm
$a \leq 25$	Not fixed
$25 < a \leq 80$	$q \leq 0,4\%$ av L
$80 \leq a$	$q \leq 0,25\%$ av L



HÖRNRADIE mm (r)

Nominell dimension mm (a)	Tolerans (r) mm
$8 \leq a \leq 12$	$r \leq 1$
$12 < a \leq 20$	$r \leq 1,5$
$20 < a \leq 30$	$r \leq 2$
$30 < a \leq 50$	$r \leq 2,5$
$50 < a \leq 100$	$r \leq 3$
$100 < a \leq 150$	$r \leq 4$



ÖVRIG INFORMATION

Dimension mäts vid punkt minst 100 mm från stångens ände.

Rakhet mäts över stångens totala längd (L).

Rätvinklighet mäts som skillnaden mellan u och det nominella värdet för dimension (a).

Hörnradie mäts med "radius gauge" vid punkt minst 100 mm från stångens ände.

Skevhet mäts med att stängen placeras på plan yta med ena änden nedpressad mot ytan. Vid motsatta sidan mäts sedan differensen i höjd från den horisontella ytan till de två nedre hörnen.

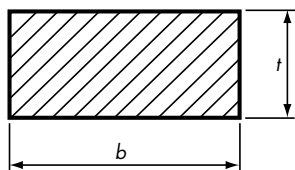
DIMENSIONSTOLERANSER STÅNG

PLATTSTÅNG

Toleranser för plattstång, utdrag ur EN 10 058.

BREDD

Nominell bredd mm (b)	Tolerans mm
$10 \leq b \leq 40$	$\pm 0,75$
$40 < b \leq 80$	± 1
$80 < b \leq 100$	$\pm 1,5$
$100 < b \leq 120$	± 2
$120 < b \leq 150$	$\pm 2,5$
$b > 150$	Se DIN 59200

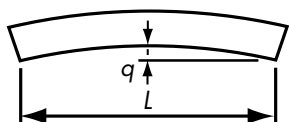


TJOCKLEK

Nominell tjocklek mm (t)	Tolerans mm
$t \leq 20$	$\pm 0,5$
$20 < t \leq 40$	± 1
$40 < t \leq 80$	$\pm 1,5$

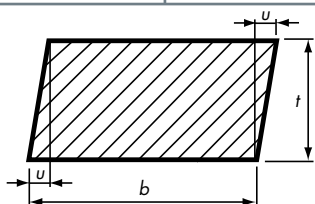
RAKHET mm (q)

Nominell snittyta	Tillåten avvikelse mm
$< 1000 \text{ mm}^2$	$q \leq 0,4\% \text{ av } L$
$\geq 1000 \text{ mm}^2$	$q \leq 0,25\% \text{ av } L$



RÄTVINKLIGHET MM (U)

Nominell tjocklek mm (b)	Tolerans mm
$10 \leq t \leq 25$	0,5
$25 \leq t \leq 40$	1
$40 \leq t \leq 80$	1,5



ÖVRIG INFORMATION

Bredd och tjocklek mäts vid punkt minst 100 mm från stångens ände.

Rakhet mäts över stångens totala längd (L).

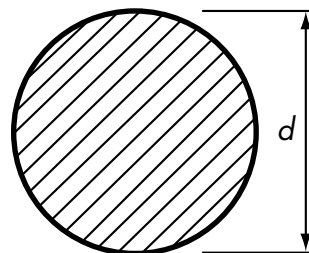
Rätvinklighet mäts som skillnaden mellan u och det nominella värdet för bredd (b).

RUNDSTÅNG

Tolerans för varmvalsad rundstång, utdrag ur EN 10 060.

DIAMETER

Dim mm (d)	Gränsvärd normal mm
10– 15	+/- 0,4
16– 25	+/- 0,5
26– 35	+/- 0,6
36– 50	+/- 0,8
52– 80	+/- 1
85–100	+/- 1,3
105–120	+/- 1,5
125–160	+/- 2
165–200	+/- 2,5
220	+/- 3
250	+/- 4

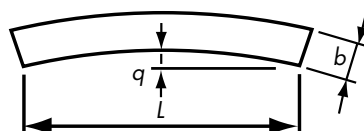


RUNDHET

Avvikelsen från rundhet får ej överstiga 75 % av toleransområdet angivet i tabellen för diameterolerans.

RAKHET MM (q)

Nominell snittyta	Tillåten avvikelse mm
$d \leq 25$	Anges ej
$25 < d \leq 80$	$q \leq 0,4\% \text{ av } L$
$80 < d \leq 250$	$q \leq 0,25\% \text{ av } L$



ÖVRIG INFORMATION

Diameter mäts vid punkt minst 100 mm från stångens ände.

Rakhet mäts över stångens totala längd (L).

Rundhet mäts såsom differensen mellan den största och minsta diametern mätt på samma horisontella plan.

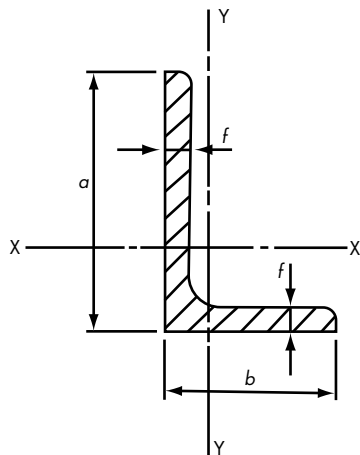
Rundhet mäts vid punkter minst 100 mm från stångens ände.

VINKELSTÅNG

Tolerans för varmvalsad vinkelstång, utdrag ur EN 10 056-2.

DIMENSIONER

Flänsbredd mm	Tolerans mm
$a \leq 50$	$\pm 1,0$
$50 < a \leq 100$	$\pm 2,0$
$100 < a \leq 150$	$\pm 3,0$
$150 < a \leq 200$	$\pm 4,0$
$200 < a$	$+ 6,0 / - 4,0$

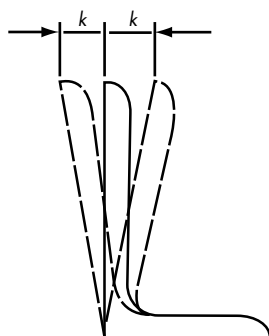


TJOCKLEK

Tjocklek (t) mm	tolerans mm
$t \leq 5$	$\pm 0,50$
$5 < t \leq 10$	$\pm 0,75$
$10 < t \leq 15$	$\pm 1,00$
$15 \leq t$	$\pm 1,20$

RÄTVINKLIGHET

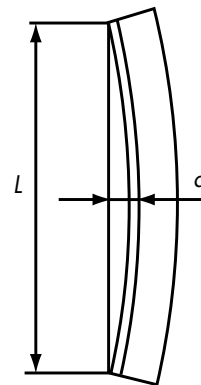
Flänsbredd (a) mm	Tolerans (k) mm
$a \leq 100$	1,0
$100 < a \leq 150$	1,5
$150 < a \leq 200$	2,0
$200 < a$	3,0



RAKHET

Flänsbredd (a) mm	Tolerans för hela stångens längd (L) q mm
$a \leq 150$	$0,4\% L$
$150 < a \leq 200$	$0,2\% L$
$200 < a$	$0,1\% L$

Flänsbredd a mm	Tolerans för någon del beaktad mätsträcka mm	q mm
$a \leq 150$	1500	6
$150 < a \leq 200$	2000	3
$200 < a$	3000	3



ÖVRIG INFORMATION

För olikflänsig vinkelprofil skall den bredare flänsen (a) användas för att bestämma toleransbandet.
Mätning av rakheten kräver en referenslinjal från vilken avvikelser i profilens rakhets mäts. En spänd lina godkänns som linjal förutsatt att avvikelser endast i det horisontella planet mäts. Mätning utförs enligt följande: Profilen placeras ej inspänd liggande på en fläns på en plan yta. Linan spänns utmed kanten på andra flänsen vid den beaktade mätsträckan.