

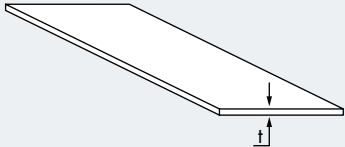
DIMENSIONSTOLERANSER VARMVALSAD GROVPLÅT

Utdrag ur: SS-EN 10029, Varmvalsad stålplåt med tjocklek 3 mm eller större
– Toleranser för dimensioner, form och vikt.

TJOCKLEK

Tjocklek mäts minst 25 mm från kant. Notera att för tryckkärlsplåt gäller annan norm. Mått i mm.

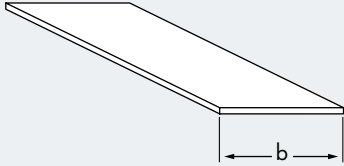
Tjocklek (t) mm	Tolerans mm Klass A	
	Nedre	Övre
$3 \leq t < 5$	-0,3	+0,7
$5 \leq t < 8$	-0,4	+0,8
$8 \leq t < 15$	-0,5	+0,9
$15 \leq t < 25$	-0,6	+1,0
$25 \leq t < 40$	-0,7	+1,3
$40 \leq t < 80$	-0,9	+1,7
$80 \leq t < 150$	-1,1	+2,1
$150 \leq t < 250$	-1,2	+2,4
$250 \leq t \leq 400$	-1,3	+3,5



BREDD

Bredd mäts vinkelrätt mot den längre axeln på plåten. Avser normalt lagerutförande med skurna kanter. Mått i mm.

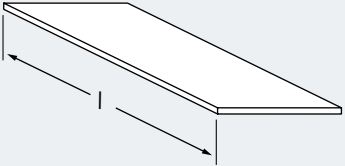
Tjocklek (t) mm	Tolerans	
	Nedre	Övre
$t < 40$	0	+ 20
$40 \leq t < 150$	0	+ 25
$150 \leq t \leq 400$	0	+ 30



LÄNGD

Längd mäts på den kortare av de båda längsgående kanterna. Mått i mm.

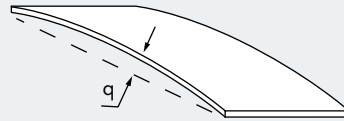
Längd (L) mm	Tolerans	
	Nedre	Övre
$L < 4\ 000$	0	+20
$4\ 000 \leq L < 6\ 000$	0	+30
$6\ 000 \leq L < 8\ 000$	0	+40
$8\ 000 \leq L < 10\ 000$	0	+50
$10\ 000 \leq L < 15\ 000$	0	+75
$15\ 000 \leq L \leq 20\ 000^a$	0	+100



PLANHET

Gäller för stålsort med sträckgräns lika med eller lägre än 460 Mpa. Om oplanhetens våglängd är 1000 mm eller mindre används 1000 mm lång mätlinjal, annars 2000 mm lång linjal. Mått i mm.

Tjocklek (t) mm	Mätning av längd mm	
	1000	2000
$3 \leq t < 5$	9	14
$5 \leq t < 8$	8	12
$8 \leq t < 15$	7	11
$15 \leq t < 25$	7	10
$25 \leq t < 40$	6	9
$40 \leq t < 250$	5	8
$250 \leq t \leq 400$	6	9



DIMENSIONSTOLERANSER VARMVALSAD BANDPLÅT

Utdrag ur: SS-EN 10051, Kontinuerligt varmvalsad obelagd plåt och band av olegerade och legerade stål – Toleranser för dimensioner och form.

TJOCKLEK

Kategori A. Toleranser för plåt av stålsorter med sträckgräns 300 MPa eller lägre (i praktiken S235JR, S240B). Mått i mm.

Tjocklek (t) mm	Tolerans			
	$b \leq 1\,200$	$1\,200 < b \leq 1\,500$	$1\,500 < b \leq 1\,800$	$b > 1\,800$
$t \leq 2,00$	$\pm 0,17$	$\pm 0,19$	$\pm 0,21$	–
$2,00 < t \leq 2,50$	$\pm 0,18$	$\pm 0,21$	$\pm 0,23$	$\pm 0,25$
$2,50 < t \leq 3,00$	$\pm 0,20$	$\pm 0,22$	$\pm 0,24$	$\pm 0,26$
$3,00 < t \leq 4,00$	$\pm 0,22$	$\pm 0,24$	$\pm 0,26$	$\pm 0,27$
$4,00 < t \leq 5,00$	$\pm 0,24$	$\pm 0,26$	$\pm 0,28$	$\pm 0,29$
$5,00 < t \leq 6,00$	$\pm 0,26$	$\pm 0,28$	$\pm 0,29$	$\pm 0,31$
$6,00 < t \leq 8,00$	$\pm 0,29$	$\pm 0,30$	$\pm 0,31$	$\pm 0,35$
$8,00 < t \leq 10,00$	$\pm 0,32$	$\pm 0,33$	$\pm 0,34$	$\pm 0,40$
$10,00 < t \leq 12,50$	$\pm 0,35$	$\pm 0,36$	$\pm 0,37$	$\pm 0,43$
$12,50 < t \leq 15,00$	$\pm 0,37$	$\pm 0,38$	$\pm 0,40$	$\pm 0,46$
$15,00 < t \leq 25,00$	$\pm 0,40$	$\pm 0,42$	$\pm 0,45$	$\pm 0,50$

A perspective diagram of a hot-rolled band plate. The plate is shown as a thin, slightly curved rectangular strip. A vertical dimension line with arrows at both ends is drawn across the thickness of the plate, labeled with the letter 't'.

Kategori B. Toleranser för plåt av stålsorter med sträckgräns över 300 MPa, men lägre eller lika med 360 MPa (i praktiken S355MC, S355J2+N & S355J0WP). Mått i mm.

Tjocklek (t) mm	Tolerans			
	$b \leq 1\,200$	$1\,200 < b \leq 1\,500$	$1\,500 < b \leq 1\,800$	$b > 1\,800$
$t \leq 2,00$	$\pm 0,20$	$\pm 0,22$	$\pm 0,24$	–
$2,00 < t \leq 2,50$	$\pm 0,21$	$\pm 0,24$	$\pm 0,26$	$\pm 0,29$
$2,50 < t \leq 3,00$	$\pm 0,23$	$\pm 0,25$	$\pm 0,28$	$\pm 0,30$
$3,00 < t \leq 4,00$	$\pm 0,25$	$\pm 0,28$	$\pm 0,30$	$\pm 0,31$
$4,00 < t \leq 5,00$	$\pm 0,28$	$\pm 0,30$	$\pm 0,32$	$\pm 0,33$
$5,00 < t \leq 6,00$	$\pm 0,30$	$\pm 0,32$	$\pm 0,33$	$\pm 0,36$
$6,00 < t \leq 8,00$	$\pm 0,33$	$\pm 0,35$	$\pm 0,36$	$\pm 0,40$
$8,00 < t \leq 10,00$	$\pm 0,37$	$\pm 0,38$	$\pm 0,39$	$\pm 0,46$
$10,00 < t \leq 12,50$	$\pm 0,40$	$\pm 0,41$	$\pm 0,43$	$\pm 0,49$
$12,50 < t \leq 15,00$	$\pm 0,43$	$\pm 0,44$	$\pm 0,46$	$\pm 0,53$
$15,00 < t \leq 25,00$	$\pm 0,46$	$\pm 0,48$	$\pm 0,52$	$\pm 0,58$

A perspective diagram of a hot-rolled band plate, identical to the one in the first table. It shows a thin, slightly curved rectangular strip with a vertical dimension line across its thickness labeled 't'.

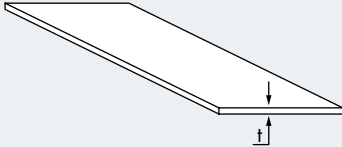
Forts.

DIMENSIONSTOLERANSER VARMVALSAD BANDPLÅT / Forts.

TJOCKLEK

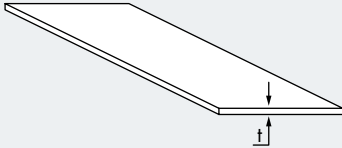
Kategori C. Toleranser för plåt av stålsorter med sträckgräns över 360 MPa, men lägre eller lika med 420 MPa (i praktiken S420MC). Mått i mm.

Tjocklek (t) mm	Tolerans			
	$b \leq 1\,200$	$1\,200 < b \leq 1\,500$	$1\,500 < b \leq 1\,800$	$b > 1\,800$
$t \leq 2,00$	$\pm 0,22$	$\pm 0,25$	$\pm 0,27$	–
$2,00 < t \leq 2,50$	$\pm 0,23$	$\pm 0,27$	$\pm 0,30$	$\pm 0,33$
$2,50 < t \leq 3,00$	$\pm 0,26$	$\pm 0,29$	$\pm 0,31$	$\pm 0,34$
$3,00 < t \leq 4,00$	$\pm 0,29$	$\pm 0,31$	$\pm 0,34$	$\pm 0,35$
$4,00 < t \leq 5,00$	$\pm 0,31$	$\pm 0,34$	$\pm 0,36$	$\pm 0,38$
$5,00 < t \leq 6,00$	$\pm 0,34$	$\pm 0,36$	$\pm 0,38$	$\pm 0,40$
$6,00 < t \leq 8,00$	$\pm 0,38$	$\pm 0,39$	$\pm 0,40$	$\pm 0,46$
$8,00 < t \leq 10,00$	$\pm 0,42$	$\pm 0,43$	$\pm 0,44$	$\pm 0,52$
$10,00 < t \leq 12,50$	$\pm 0,46$	$\pm 0,47$	$\pm 0,48$	$\pm 0,56$
$12,50 < t \leq 15,00$	$\pm 0,48$	$\pm 0,49$	$\pm 0,52$	$\pm 0,60$
$15,00 < t \leq 25,00$	$\pm 0,52$	$\pm 0,55$	$\pm 0,59$	$\pm 0,65$



Kategori D. Toleranser för plåt av stålsorter med sträckgräns över 420 MPa, men lägre eller lika med 900 MPa (i praktiken S650 MC). Mått i mm.

Tjocklek (t) mm	Tolerans			
	$b \leq 1\,200$	$1\,200 < b \leq 1\,500$	$1\,500 < b \leq 1\,800$	$b > 1\,800$
$t \leq 2,00$	$\pm 0,24$	$\pm 0,27$	$\pm 0,29$	–
$2,00 < t \leq 2,50$	$\pm 0,25$	$\pm 0,29$	$\pm 0,32$	$\pm 0,35$
$2,50 < t \leq 3,00$	$\pm 0,28$	$\pm 0,31$	$\pm 0,34$	$\pm 0,36$
$3,00 < t \leq 4,00$	$\pm 0,31$	$\pm 0,34$	$\pm 0,36$	$\pm 0,38$
$4,00 < t \leq 5,00$	$\pm 0,34$	$\pm 0,36$	$\pm 0,39$	$\pm 0,41$
$5,00 < t \leq 6,00$	$\pm 0,36$	$\pm 0,39$	$\pm 0,41$	$\pm 0,43$
$6,00 < t \leq 8,00$	$\pm 0,41$	$\pm 0,42$	$\pm 0,43$	$\pm 0,49$
$8,00 < t \leq 10,00$	$\pm 0,45$	$\pm 0,46$	$\pm 0,48$	$\pm 0,56$
$10,00 < t \leq 12,50$	$\pm 0,49$	$\pm 0,50$	$\pm 0,52$	$\pm 0,60$
$12,50 < t \leq 15,00$	$\pm 0,52$	$\pm 0,53$	$\pm 0,56$	$\pm 0,64$
$15,00 < t \leq 25,00$	$\pm 0,56$	$\pm 0,59$	$\pm 0,63$	$\pm 0,70$



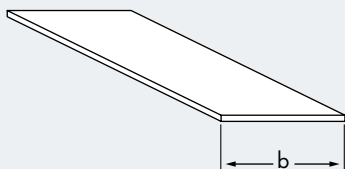
Forts.

DIMENSIONSTOLERANSER VARMVALSAD BANDPLÅT / Forts.

BREDD

Avser normalt lagerufförande med obearbetade kanter.
Mått i mm.

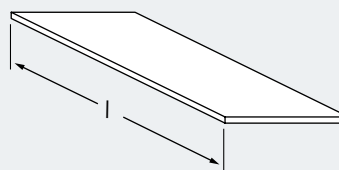
Bredd (b) mm	Tolerans Valsad kant	
	Nedre	Övre
$b \leq 1\,200$	0	+20
$1\,200 < b \leq 1\,850$	0	+20
$b > 1\,850$	0	+25



LÄNGD

Längd mäts på den kortare av de båda längsgående
kanterna. Mått i mm.

Längd (L) mm	Tolerans	
	Nedre	Övre
$L < 2\,000$	0	+10
$2\,000 \leq L < 8\,000$	0	$+0,005 \times l$
$L \geq 8\,000$	0	+40



PLANHET

Gäller för stålsorter i olika hållfasthetskategorier, se tjocklekstoleranser för definition av dessa. Mått i mm.

Tjocklek (t) mm	Bredd (b)	Plantoleranser för kategorier			
		A	B	C	D
$2,00 < t \leq 25$	$b \leq 1\,200$	15	18	23	Anges vid order
	$1\,200 < b \leq 1\,500$	18	23	30	Anges vid order
	$b > 1\,500$	23	28	38	Anges vid order

